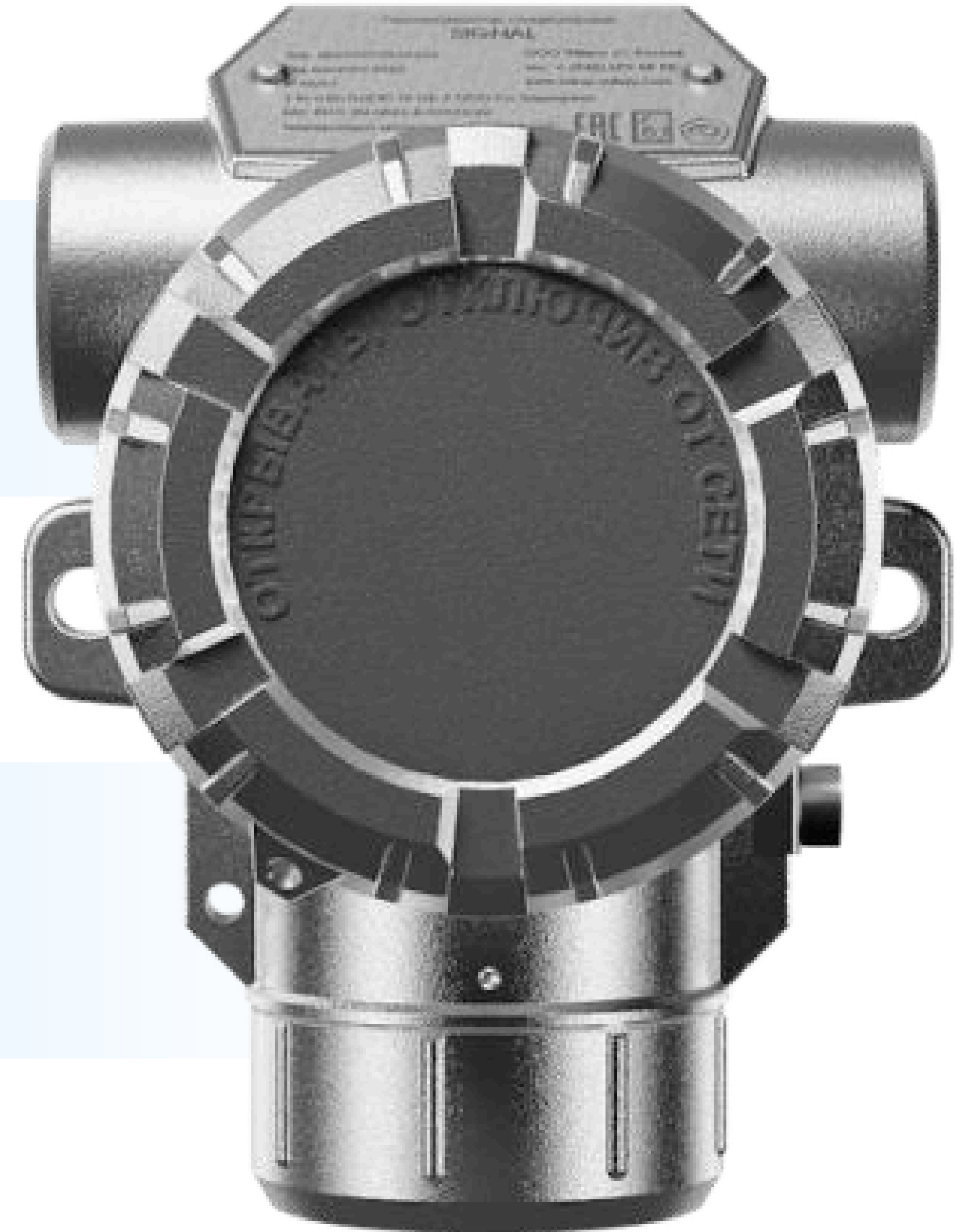


# SIGNAL (СИГНАЛ)<sup>®</sup> на кислоты Стационарный газоанализатор



SIGNAL выполнен во взрывобезопасном исполнении и предназначен для непрерывного измерения довзрывоопасных концентраций (ДВК) и предельно допустимых концентраций (ПДК) кислот: серной ( $H_2SO_4$ ), азотной  $HNO_3$ , уксусной ( $CH_3COOH$ ), муравьиной ( $CH_2O_2$ ) в воздухе рабочей зоны

## Особенности и преимущества

SIGNAL® | Стационарный газоанализатор



Выходные сигналы:  
4-20 мА или RS-485 Modbus RTU

Без принудительной подачи на  
чувствительный элемент

Поверка по 3м точкам

Возможность питания как от 220В  
(блок питания), так и 24В

SIGNAL может использоваться с удаленным  
модулем AXIOM, а также в составе  
газоаналитических систем или в качестве  
самостоятельного датчика\*

## SMART-сенсор

Энергонезависимая память SMART-сенсора для хранения настроек

Встроенный датчик температуры обеспечивает адаптивный подогрев SMART-сенсора

В Smart-сенсоре предусмотрена библиотека газов, что позволяет с помощью магнитного ключа выбрать определяемый компонент

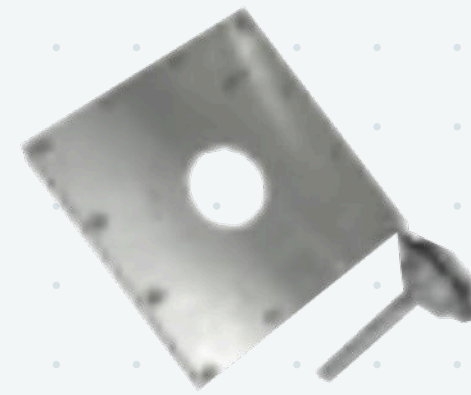
## Технические характеристики

ТИП СЕНСОРА	Электрохимический
КИСЛОТЫ	Уксусная кислота, серная кислота, азотная кислота, муравьиная кислота
ДИАПАЗОН ТЕМПЕРАТУРЫ	От -60°С до +65°С
ВИД ВЗРЫВОЗАЩИТЫ	1Ex db IIC T6 Gb X
ЗАЩИТА ОТ ПЫЛИ ВЛАГИ (IP)	IP66 / IP68
НАПРЯЖЕНИЕ ПИТАНИЯ	Номинальное: 24 В (диапазон 12-36 В)
ВЫХОДНОЙ СИГНАЛ	Аналоговый 4-20 мА (в модификации I), Цифровой RS-485, протокол MODBUS RTU (в модификации RS)
ОТНОСИТЕЛЬНАЯ ВЛАЖНОСТЬ	Не более 98% (без конденсации влаги)
ДИАПАЗОН АТМОСФЕРНОГО ДАВЛЕНИЯ	80 – 120 кПа
ПОТРЕБЛЯЕМАЯ МОЩНОСТЬ	1.2 Вт (макс 2.55 Вт)
НОМИНАЛЬНОЕ ВРЕМЯ УСТАНОВЛЕНИЯ ВЫХОДНОГО СИГНАЛА ПО УРОВНЮ T0.9	От 5 с до 15 с, в зависимости от типа применяемого сенсора
СРЕДНЯЯ НАРАБОТКА НА ОТКАЗ	35 000 ч
НАСТРОЙКА	Магнитный ключ, USB-UART для ПК
КОРПУС	Алюминий, нержавеющая сталь 316L
РАЗМЕРЫ	80 x 95 x 130 мм
ВЕС, НЕ БОЛЕЕ	1.0 кг (в алюминиевом корпусе) 3.0 кг (в корпусе из нержавеющей стали)
ИНТЕРВАЛ МЕЖДУ ПОВЕРКАМИ	12 мес
СРОК СЛУЖБЫ	21 год

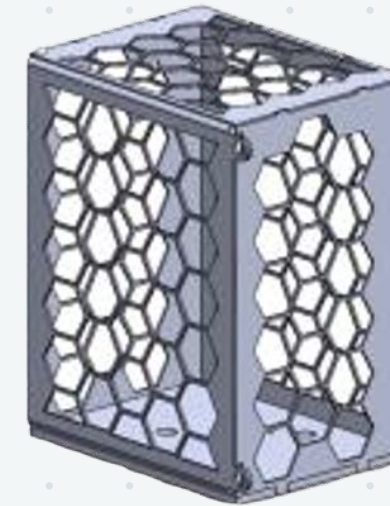
Калибровочная насадка



Комплект для монтажа в воздуховод



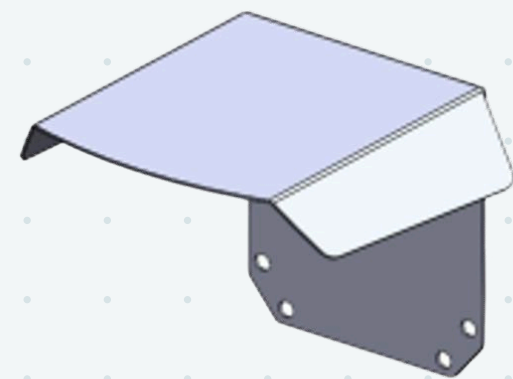
Антивандальная защита



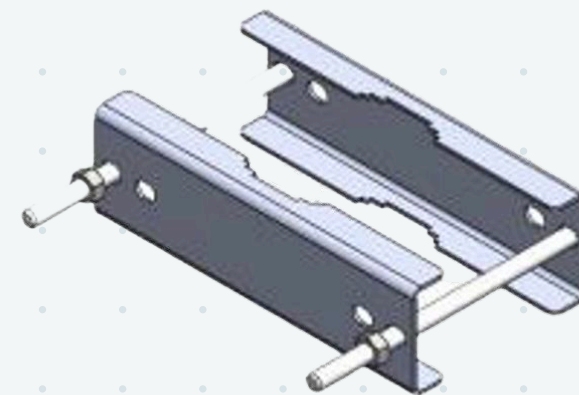
Быстрый и удобный монтаж



Защитный козырек от солнца и осадков



Комплект для монтажа на трубу



1. Вид крепления для монтажа на трубу
2. Вид крепления для монтажа на стену
3. Вид крепления для монтажа в воздуховод



Больше информации на сайте  
[www.mirax-safety.com](http://www.mirax-safety.com)





# Контактная информация

**ТЕЛЕФОН:** +7 (3422) 59-88-55

**ТЕЛЕФОН ТЕХ. ПОДДЕРЖКИ:** 8-800-700-91-27 (БЕСПЛАТНО ПО РОССИИ)

**АДРЕС ПРОИЗВОДСТВЕННОГО ПОДРАЗДЕЛЕНИЯ:**

117105, Г. МОСКВА, ПРОЕЗД НАГОРНЫЙ, Д. 7, СТР. 5

**ЮРИДИЧЕСКИЙ АДРЕС И ЦЕНТРАЛЬНЫЙ ОФИС:**

617763, ПЕРМСКИЙ КРАЙ, Г. ЧАЙКОВСКИЙ, УЛ. ВОКЗАЛЬНАЯ, 7

АДРЕС ЭЛЕКТРОННОЙ ПОЧТЫ: [INFO@MIRAX-SAFETY.COM](mailto:INFO@MIRAX-SAFETY.COM)

САЙТ КОМПАНИИ: [WWW.MIRAX-SAFETY.COM](http://WWW.MIRAX-SAFETY.COM)



MIRAX-SAFETY.COM